

# FUSSION VESSEL

Mueble de baño 80 cm.

Meson en SinterStone

Línea de muebles en medidas de 60 y 80 cm, que se complementa con lavamanos vessel Cascade, Cairo, Spazio y Vento. La armonía se ve reflejada en una línea que combina diseños limpios y modernos creando un ambiente excepcional en tu baño

- Muebles 100% ensamblados
- Muebles Fabricados en aglomerado en calibre de 18 mm resistentes a la humedad y cantos rígidos de 2mm.
- Cajón interno que permite maximizar el espacio y la organización de objetos pequeños.
- Rieles de cierre suave ocultos, extensión total.
- Mesón en piedra sinterizada, resistente al manchado, rayado y cambio de temperaturas.



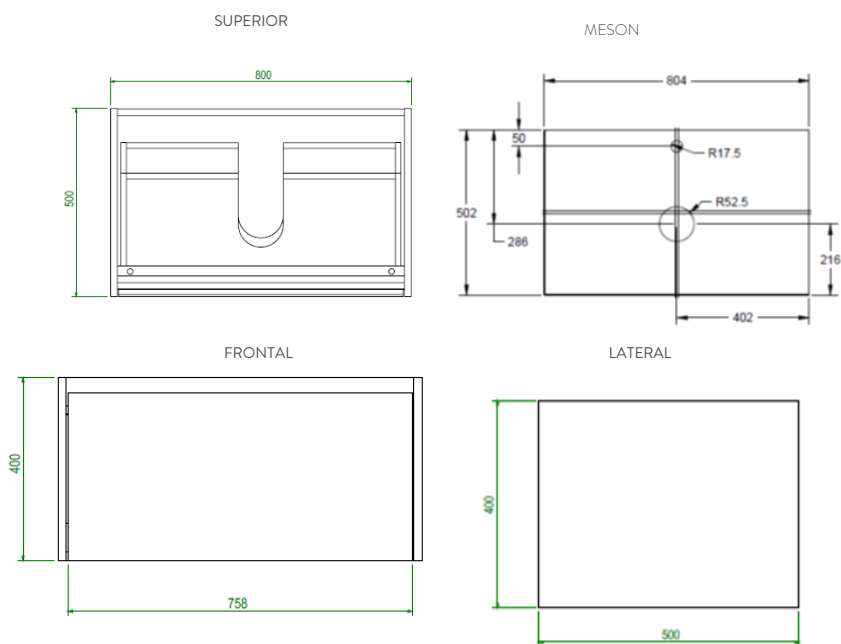
## REFERENCIA / COLOR:

FRESNO

LM4566631 MUEBLE FUSSION VESSEL 80 CM

## INFORMACIÓN TÉCNICA

Material	Tablero aglomerado RH resistente a la humedad de 18mm. Tablero aglomerado RH de 15mm
Densidad	18mm = 659 kg/m <sup>3</sup> / 15mm = 670 kg/m <sup>3</sup>
Textura	Natural
Canto	PVC rígido 2mm y flexible 0,5 mm de calibre
Dimensiones Generales (H*L*W)	400 x 500x 800 mms.
Peso Neto	36 kg
Peso Bruto	38 kg
Resistencia máxima	Hasta 55 kg.
Resistencia al rayado	700 ciclos



Estas dimensiones son nominales y están sujetas a cambios sin previo aviso.

**TIEMPO ESTIMADO DE ARMADO:** Mueble armado.



SERVICIO  
POST VENTA



RESISTENCIA  
A HUMEDAD



AÑOS DE  
GARANTÍA  
(madera)



AÑOS DE  
GARANTÍA  
(herrajes)

COMPATIBILIDAD CON ELEMENTOS CORONA

LÍNEA DE ATENCIÓN **01 8000 5120 30**

Si usted desea ver nuestra línea completa de productos por favor ingrese a: [corona.co](http://corona.co)

corona

# FUSSION VESSEL

Mueble de baño 80 cm.



## CUIDADOS

- Usar paño seco
- No usar elementos abrasivos para la limpieza del mueble
- Evitar colocar materiales u objetos cortantes que puedan dañar la superficie
- No poner objetos calientes y evitar el derrame de líquidos.
- Si se requiere mover el mueble, desocúpelo antes de hacerlo; levántelo desde la estructura y no de los cajones o manijas.

## HERRAJES Y ACCESORIOS

Componente	Descripción
Tarugo	Madera prensada
Minifix / Perno	Zamak-Polipropileno (PP)
Tapa minifix	PVC, policloruro de vinilo
Tornillo para chazo	Acero, de 2" 1/2 de largo
Chazos	Nylon (Poliamida)
Tornillo lámina	6 x 5/8" Acero, acabado zincado, cabeza avellanada
Platina en ángulo	Acero, en forma de L tipo cantonera
Pegante	Pegamento blanco para madera 30ml

## DIAGRAMA DE INSTALACIÓN

